

Franke Futurum AB

Box 9

930 47 Byske

Tel 0912/405 00

Din köksfackman och partner



Franke Safety System släcker bränder på spisen

Franke Safe spisvakt förhindrar olyckor genom att först larma och därefter stänga av strömmen till spisen ifall man glömt den på.

Franke Safe Plus är spisvakten som dessutom kan släcka en brand på spisen, även fett som brinner.

Tekniken i Franke Safety System är framtagen av SAFERA.

Denna produkt är utrustad med Franke Safety System alternativt Franke Safety System Plus (tillsammans "Systemet"). Systemet övervakar situationen på spisen med hjälp av inbyggda sensorer och har möjlighet att varna brukaren genom ljudsignal och bryta elektrisk spänning till spisen samt utlösa släckningsutrustning (endast Safety System Plus) om situationen på spisen bedöms avvika från det normala. Systemet är beroende av sensorernas uppfattning av situationen och kan inte garantera att bränder, eller andra olyckor hänförliga till överhettning, inte uppstår på eller i anslutning till spisen på grund av oavsiktlig eller vårdslös hantering, ej heller garanteras att sådana bränder kan släckas på ett sådant sätt att skada på person eller egendom ej uppstår. Systemet förtar på intet sätt brukarens ansvar för övervakning av spisen och minskar heller inte brukarens ansvar för normal försiktighet vid användandet av spisen samt minskar ej brukarens ansvar för skada på person och/eller egendom till följd användningen av spisen och eventuella olyckor till följd av detta. Tillverkaren av Systemet tar således inget ansvar för den person eller sakskada som kan uppkomma till följd av att en brand eller annan skada som uppkommit vid användandet av spisen som Systemet inte lyckats förebygga eller förhindra oavsett om detta beror på fel i Systemet eller om Systemet fungerar såsom avsett men ändå inte förmår förhindra skadan.

FRANKE

KITCHEN
SYSTEMS

125 533/20120424

KITCHEN
SYSTEMS



Bjäre
BrandTeknik.nu

FRANKE

Franke Safety System

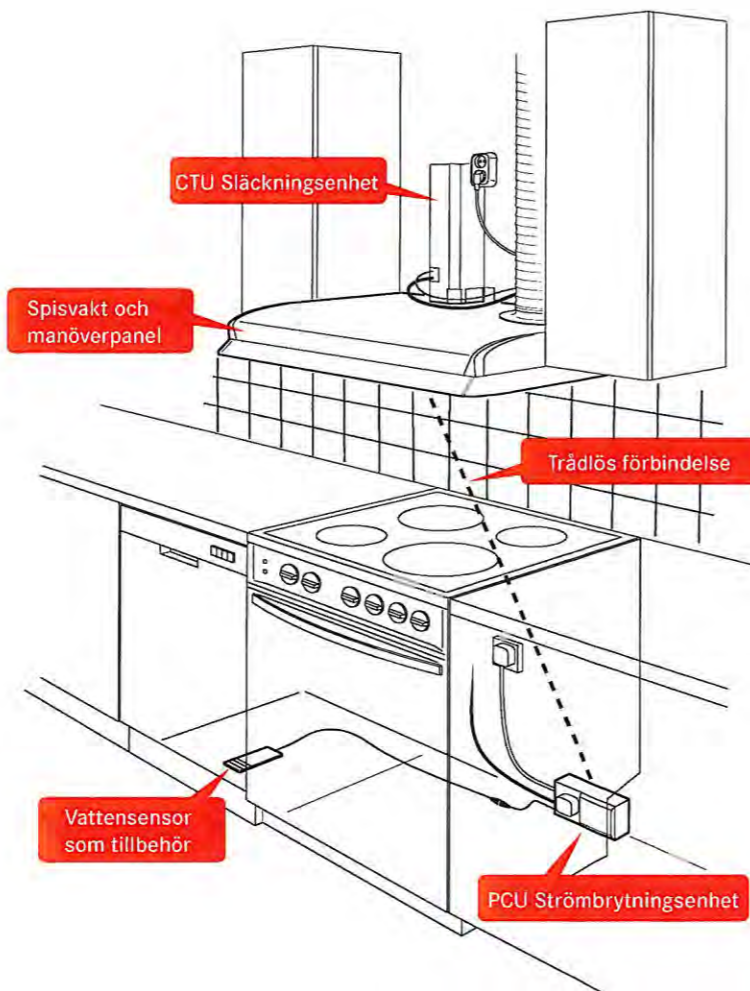
Safe övervakar automatiskt temperaturförändringar i området runt spisen. Spisvakten larmar med korta ljudsignaler och blinkande varningslampa och stänger av elektriciteten till spisen efter 15 sekunder.

Safe Plus kan även släcka om en brand uppstår på spisen.

Om temperaturen fortsätter att stiga efter det att spisvakten kopplat ifrån elektriciteten, larmar brandsläckningsfunktionen med korta ljudsignaler och blinkande varningslampa och utlöser automatisk släckning efter 15 sekunder

Vattensensor är ett tillbehör som förebygger vattenskador i köket genom att larma om vattenläckage uppstår.

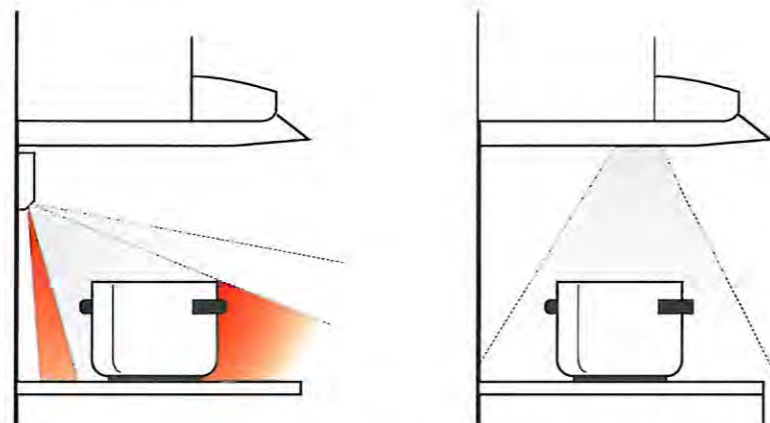
Systemet är enkelt att montera med sin trådlösa förbindelse mellan strömbrytningsenhet och manöverpanel.



Helt integrerad, diskret och effektiv lösning

Pålitligt

Eftersom sensorn är placerad på spiskåpan så elimineras risken för skynda vinklar



Vanlig spisvakt med skynda vinklar

Franke Safe Plus spisvakt

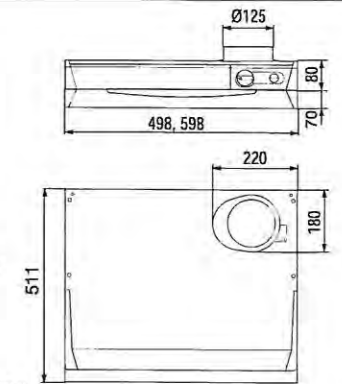
251-10 Safe och 251-10 Safe Plus



251-10 Franke Safe
Spiskåpa med timerreglerat spjäll.
Övervakning Safe. Välj PCU enligt nedan.

251-10 Franke Safe Plus
Spiskåpa med timerreglerat spjäll.
Övervakning/släckning Safe Plus.
Välj CTU/PCU enligt nedan.

Bredd	50 och 60 cm
Osuppfångning	75 % vid 140 m ³ /h (39 l/s)
Belysning	11 W, 60 cm 9 W, 50 cm
Elanslutning	230 V skyddsjordad.
Montagehöjd	450 till 550 mm vid elspis Får ej monteras över gasspis
Kanalanslutning	ø 125 mm



Artikel Safe	Art.nr. (kåpa exkl. PCU)	
251-10, Vit, 50 cm	110.0254.475	Välj PCU-enhet se nedan
251-10, Vit, 60 cm	110.0254.453	Välj PCU-enhet se nedan
Artikel Safe Plus	Art.nr. (kåpa exkl. PCU och CTU)	
251-10, Vit, 50 cm	110.0254.450	Välj CTU/PCU-enhet se nedan
251-10, Vit, 60 cm	110.0250.632	Välj CTU/PCU-enhet se nedan

PCU Strömbrytningsenhet Safe



PCU3-W
3 fas, 3 x 10A 400V eller 3 x 16A 230V
Med Perilex-kontakt



PCU3
3 fas, 3 x 10A 400V eller 3 x 16A 230V
Med 2,5 mm² fem-ledare in och ut
för fast installation



PCU5-P
1 fas, 1 x 25A 230V. För spishällar utan ugn
Fast installation, 3-pin kontakt ut



PCU4-U
1 fas, 1 x 25A 230V. För spishällar med ugn
Med 4 mm² tre-ledare in och fem-ledare ut för fast installation.

Artikel Safe	Art.nr.
PCU3-W	112.0254.477

Artikel Safe	Art.nr.
PCU3	112.0254.519

Artikel Safe	Art.nr.
PCU5-P	112.0254.532

Artikel Safe	Art.nr.
PCU4-U	112.0254.566

CTU Brandsläckningsenhet och PCU Strömbrytningsenhet Safe Plus



CTU
Brandsläckningsenhet tillsammans med passande strömbrytningsenhet
(CTU finns som reservdel art.nr 133.0255.469)

Artikel Safe	Art.nr.
CTU och PCU3-W	112.0254.573
CTU och PCU3	112.0254.574
CTU och PCU5-P	112.0254.575
CTU och PCU4-U	112.0254.576

Tillbehör Vattensensor



Vattensensor
Kan kopplas ihop i upp till fyra enheter

Artikel Safe	Art.nr.
Vattensensor	112.0254.577